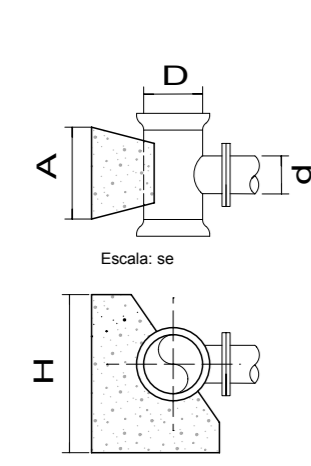


### TE TIPUS

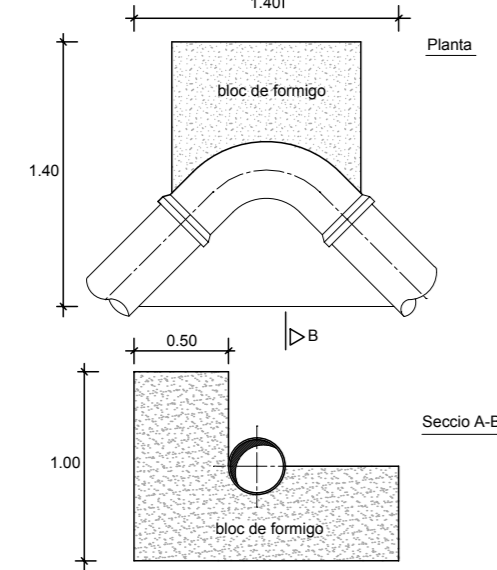
Escala: se



ROCA	A	H
TERRENY COMPACTE	4d	3d
TERRENY TOU	5d	3d

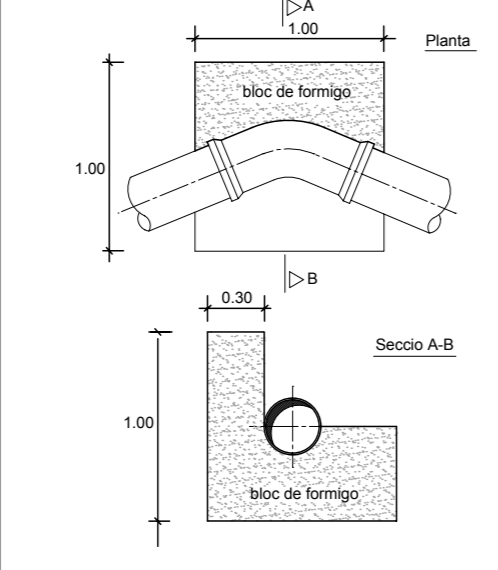
### COLZE TIPUS 90°

E 1/40



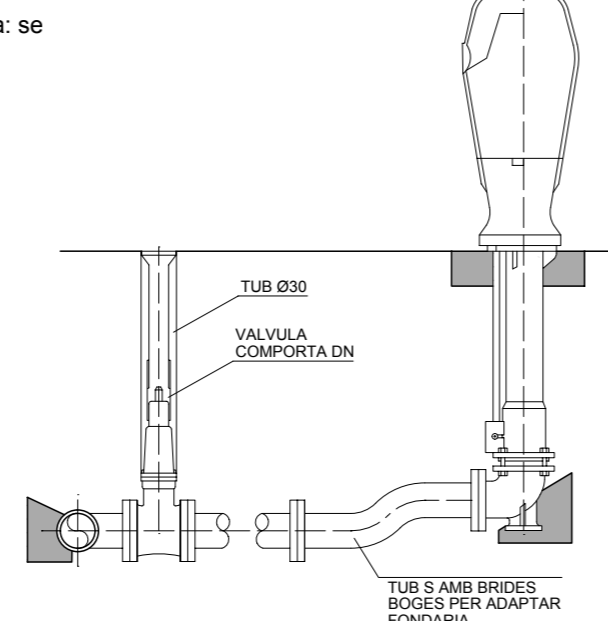
### COLZE TIPUS 45°

E 1/40



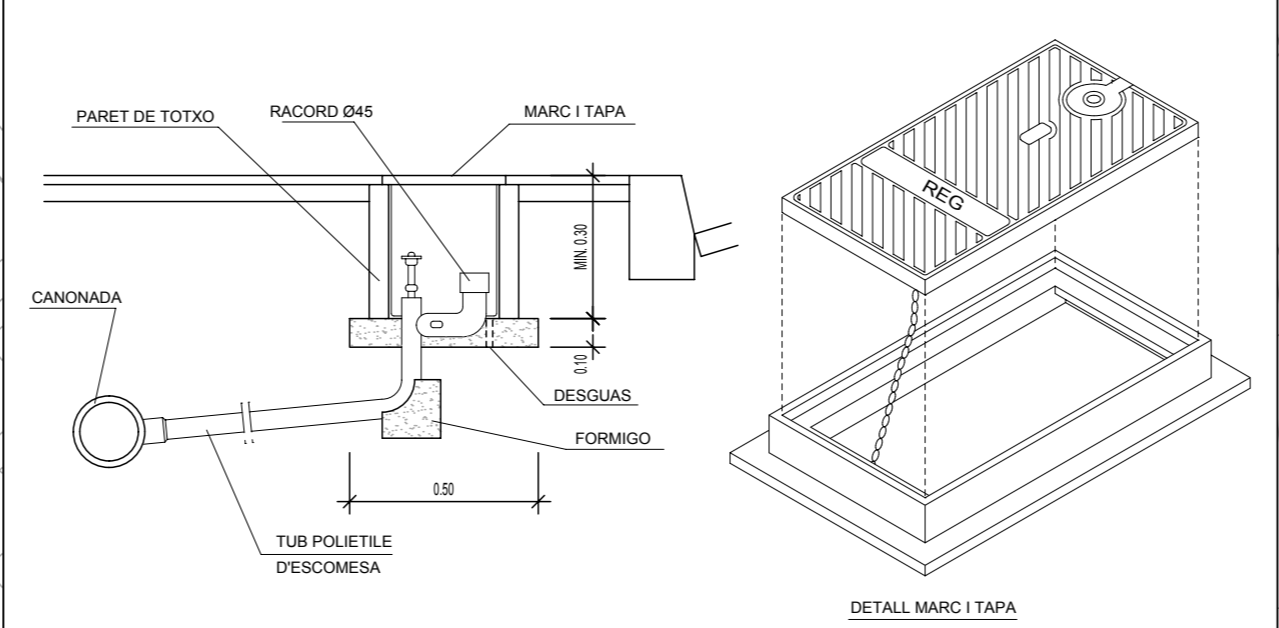
### HIDRANT DN100

Escala: se



### BOCA DE REGADA

Escala: se



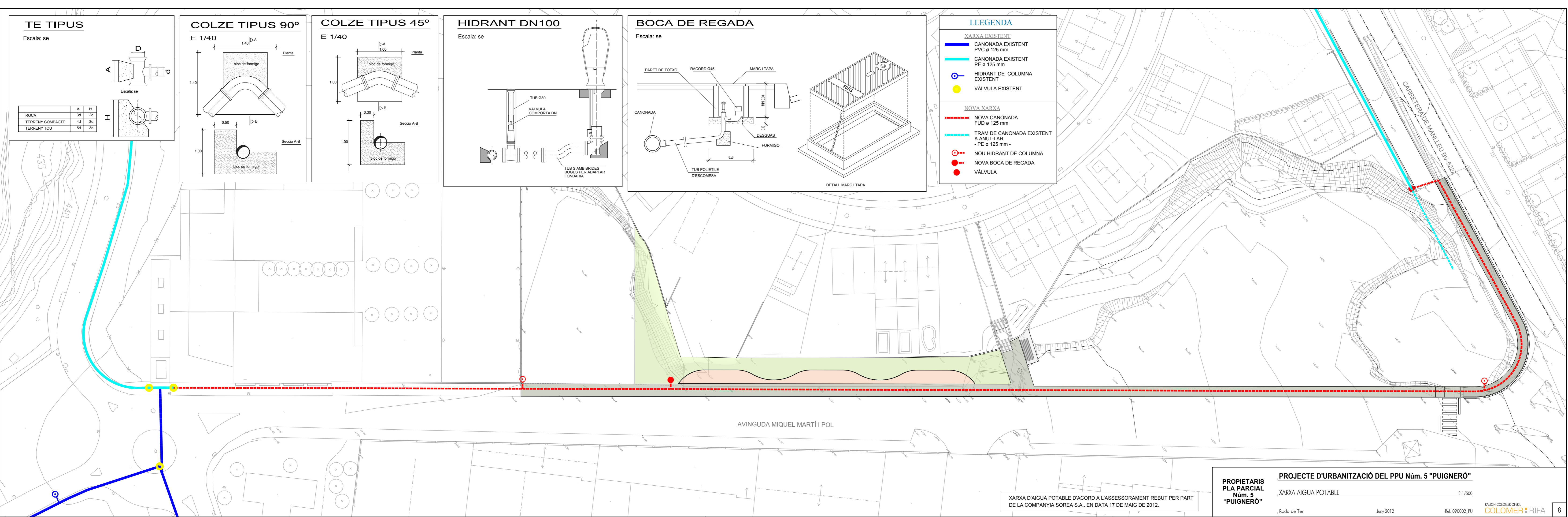
### LLEGENDA

XARXA EXISTENT

- CANONADA EXISTENT PVC ø 125 mm
- CANONADA EXISTENT PE ø 125 mm
- HIDRANT DE COLUMNA EXISTENT
- VALVULA EXISTENT

NOVA XARXA

- NOVA CANONADA FUD ø 125 mm
- TRAM DE CANONADA EXISTENT A ANUL·LAR - PE ø 125 mm -
- NOU HIDRANT DE COLUMNA
- NOVA BOCA DE REGADA
- VALVULA



XARXA D'AIGUA POTABLE D'ACORD A L'ASSESSORAMENT REBUT PER PART DE LA COMPANYIA SOREA S.A., EN DATA 17 DE MAIG DE 2012.

**PROPIETARIS**  
**PLA PARCIAL**  
**Núm. 5**  
**"PUIGNERÓ"**

**PROJECTE D'URBANITZACIÓ DEL PPU Núm. 5 "PUIGNERÓ"**  
 XARXA AIGUA POTABLE  
 E:1/500  
 Roda de Ter  
 Juny 2012  
 Ref. 090002\_PU

RAMON COLOMER OFERIL  
**COLOMER** RIFA